

Разворотная пластина для теплого пола Ду16мм шаг укладки 150мм

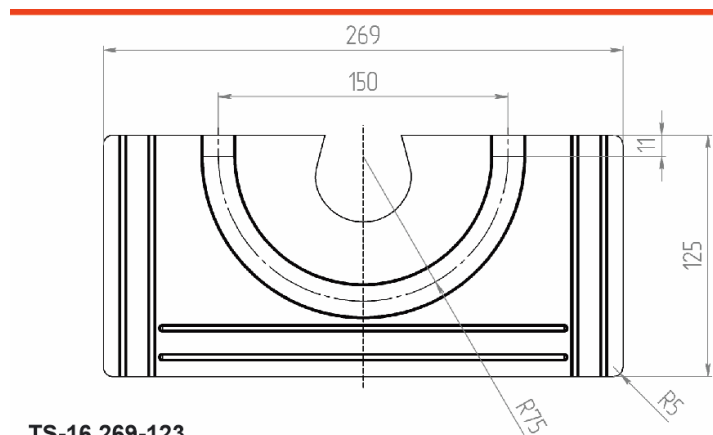


Поворотная пластина TS-14 245-123 воспринимает тепло от изогнутой части нагревательной трубы теплого пола и передает его уложенному сверху напольному покрытию. Это обеспечивает равномерный нагрев пола без традиционной бетонной стяжки. Пластина изготовлена из оцинкованной стали. Ω-образный профиль позволяет плотно охватить поверхность труб. Конструкция пластины усилена ребрами жесткости (по два с каждой стороны). Изделие создано для укладки трубы наружным диаметром 16 мм при классическом шаге укладки 150 мм.

Применение: Поворотные стальные пластины TS-14 245-123 широко применяются для передачи тепла от изогнутых участков трубопровода водяных теплых полов. Используются в деревянном домостроении и других помещениях где прочность несущих конструкций не позволяет применять бетонную систему. Отсутствие "мокрых" цемент песчаных стяжек и связанных с их организацией бетонных работ, позволяет осуществить монтаж системы отопления полом в крайне сжатые сроки.

Еще при разметке мест прокладки труб системы отопления полом, следует предпочесть способ укладки греющей трубы "змейкой" как наиболее простой и одновременно наиболее эффективный способ укладки пластин. Следует учесть также, что поворотные пластины TS-14 245-123 рассчитаны строго на классический шаг укладки трубы 150 мм.

Для укладки поворотных пластин типа теплопроводящий профиль в плиты из пенополистирола мы рекомендуем использовать специальный термонож HS 1402891 с помощью которого легко и ровно выжигаются углубления прямо в листах пенопласта любой торговой марки. Плотность плит из пенопласта должна быть не менее 30кг/куб.м, а толщина не менее 30 мм. При этом, в обеих системах укладки, согласно DIN 18337, необходимо организовать гидроизоляционный слой над пластинами из полиэтиленовой пленки PE 20312 толщиной 200мкм. Расход теплораспределительных поворотных пластин TS-14 245-123 сильно зависит от размера помещения.



TS-16 269-123

По вопросам продаж и поддержки обращайтесь:

Архангельск (8182)63-90-72
Астана +7(7172)727-132
Астрахань (8512)99-46-04
Барнаул (3852)73-04-60
Белгород (4722)40-23-64
Брянск (4832)59-03-52
Владивосток (423)249-28-31
Волгоград (844)278-03-48
Вологда (8172)26-41-59
Воронеж (473)204-51-73
Екатеринбург (343)384-55-89
Иваново (4932)77-34-06
Ижевск (3412)26-03-58
Иркутск (395) 279-98-46

Казань (843)206-01-48
Калининград (4012)72-03-81
Калуга (4842)92-23-67
Кемерово (3842)65-04-62
Киров (8332)68-02-04
Краснодар (861)203-40-90
Красноярск (391)204-63-61
Курск (4712)77-13-04
Липецк (4742)52-20-81
Магнитогорск (3519)55-03-13
Москва (495)268-04-70
Мурманск (8152)59-64-93
Набережные Челны (8552)20-53-41
Нижний Новгород (831)429-08-12

Новокузнецк (3843)20-46-81
Новосибирск (383)227-86-73
Омск (3812)21-46-40
Орел (4862)44-53-42
Оренбург (3532)37-68-04
Пермь (342)205-81-47
Ростов-на-Дону (863)308-18-15
Рязань (4912)46-61-64
Самара (846)206-03-16
Санкт-Петербург (812)309-46-40
Саратов (845)249-38-78
Севастополь (8692)22-31-93
Симферополь (3652)67-13-56

Смоленск (4812)29-41-54
Сочи (862)225-72-31
Ставрополь (8652)20-65-13
Сургут (3462)77-98-35
Тверь (4822)63-31-35
Томск (3822)98-41-53
Тула (4872)74-02-29
Тюмень (3452)66-21-18
Ульяновск (8422)24-23-59
Уфа (347)229-48-12
Хабаровск (4212)92-98-04
Челябинск (351)202-03-61
Череповец (8202)49-02-64
Ярославль (4852)69-52-93

Киргизия (996)312-96-26-47

Казахстан (772)734-952-31

Таджикистан (992)427-82-92-69